

CLEMCO®



MAQUINAS DE CHORREADO ABRASIVO
SERIE PARA CONTRATISTAS
PRODUCTIVIDAD, SEGURIDAD Y VERSATILIDAD



Clemco Industries Corp. • Certificado ISO 9001



2 pies cúbicos

4 pies cúbicos



6 pies cúbicos



Exclusively from...

CLEMCO[®]
INDUSTRIES CORP.

Sistemas de Chorro para Contratistas

Su Máquina de Chorro para Contratistas viene montada de fábrica en un carro ergonómicamente diseñado fabricado con tubería de acero para trabajo pesado. Este carro hace que sea fácil mover su máquina de chorro—tanto en el área de trabajo como para subirla o bajarla de su vehículo o remolque.

Los mangos del carro forman una jaula que protegen a los componentes más susceptibles a ser dañados: válvulas de control remoto, tuberías, filtro de aire respirable CPF.

En los modelos de 4 y 6 pies cúbicos, grandes ruedas posteriores y ruedas anteriores más pequeñas hacen que mover su Máquina de Chorro para Contratistas sea un paseo.

Las ruedas libres facilitan mucho el desplazarse por encima de superficies con pequeñas irregularidades y el carro soporta fácilmente el peso para eliminar el esfuerzo de la espalda del operario.

En el modelo de 2 pies cúbicos, más liviano, se proporcionan solamente dos ruedas.

Todas las Maquinas de Chorro para contratistas están diseñadas para una presión de trabajo de 150 psi (libras por pulgada cuadrada)—cumpliendo así con los requerimientos de alta productividad para trabajos comerciales e industriales.

Su Máquina de Chorro para Contratistas está construida cumpliendo con los códigos ASME, lo cual le da a Usted una seguridad de que el equipo durará años proporcionándole un chorro de alta producción. Además del tanque a presión, todo lo demás de su Máquina de Chorro para Contratistas se ve diferente cuando se compara con máquinas convencionales. Nuestros ingenieros comenzaron con una malla en blanco y un mandato de diseñar un sistema versátil tan productivo como lo permitiera la tecnología actual.

Sistemas de Máquina de Chorreado para Contratistas

No solo diferentes... mejores

Además del tanque a presión, todo lo demás de su Máquina de Chorreado para Contratistas se ve diferente cuando se compara con máquinas convencionales. Nuestros ingenieros comenzaron con una malla en blanco y un mandato de diseñar un sistema versátil tan productivo como lo permitiera la tecnología actual. Los detalles hacen la diferencia. El diámetro de la tubería de acero fue seleccionado, no solamente por sus propiedades estructurales, sino también por la forma en la que se ajusta cómodamente a la mano promedio de un adulto. Esto hace que mover el carro sea más fácil y más seguro.

Los puntos de conexión para la manguera de chorreado y los controles remotos

están todos montados en la pata frontal, y se suministra un espacio para su línea de aire respirable, de manera que Usted pase menos tiempo ocupándose de las conexiones y más tiempo chorreado.

Cuando su Máquina de Chorreado para Contratista requiera de mantenimiento, Usted apreciará el otro mandato de nuestros ingenieros: mantener todo sencillo.

La válvula de control remoto Millenium para entrada y salida tiene dos partes móviles y puede dársele servicio en el campo de trabajo con herramientas convencionales. La válvula Quantum de dosificación funciona con todos los abrasivos convencionales y esta diseñada para ser usada y mantenida de manera sencilla.



2 pies cúbicos



4 pies cúbicos



6 pies cúbicos

● Durabilidad

Diseñada para durar, construida para durar

Clemco fabrica su Máquina de Chorreado para Contratistas para resistir una vida de larga duración en el campo.

Los soldadores de Clemco, certificados por la ASME, en su planta de Washington, MO, tienen 10 años de experiencia en promedio. Usando equipos de soldadura controlados por computadoras, estos artesanos colocan uniformes soldaduras en soldaduras continuas, de manera que el tanque de presión será duradero y a prueba de fugas.

Los aceros utilizados cumplen con los estándares de la ASME.



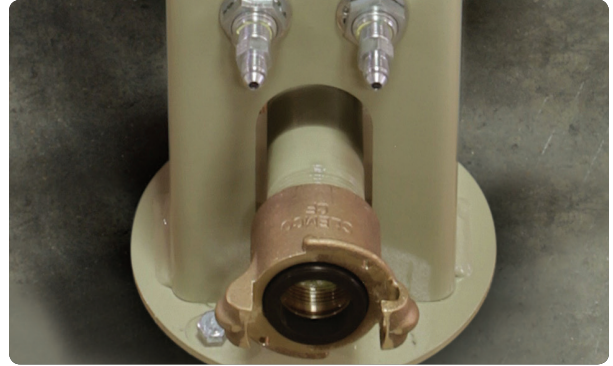
● Series para Contratistas

Su Clave para la Eficiencia

El concepto de la Serie Para Contratistas representa el compromiso de Clemco hacia Usted como contratista para mantenerlo, de manera segura, a la más alta eficiencia. Con eso en mente, los productos de la Serie para Contratistas incluyen equipos de seguridad, boquillas, soportes, acoples y mangueras, para complementar el desempeño y confiabilidad de su Máquina de Chorreado para Contratistas, construida con la más alta calidad.



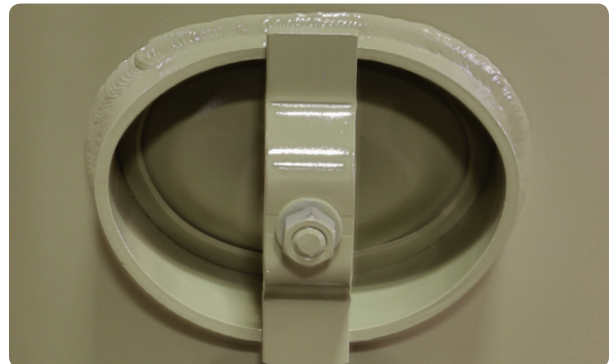
Los mangos de acero funcionan como plataforma para permitirle subir la máquina al camión y dejarla horizontal, reposando sobre los mangos, reduciendo así el centro de gravedad del camión. Los mangos sirven para proteger las válvulas contra daño alguno.



Puntos cómodos de conexión para mangueras



Almacenamiento impermeable para sus manuales de operación, programa de mantenimiento, y listado de piezas de repuesto siempre a su rápida disposición.



El amplio orificio de acceso es reforzado con un anillo de acero de 3/8", cortado para calzar con la pared de la máquina de chorreado y soldado por dentro y por fuera dejando menos irregularidades donde se pueda acumular abrasivo.

Sistema de Control Remoto Millennium

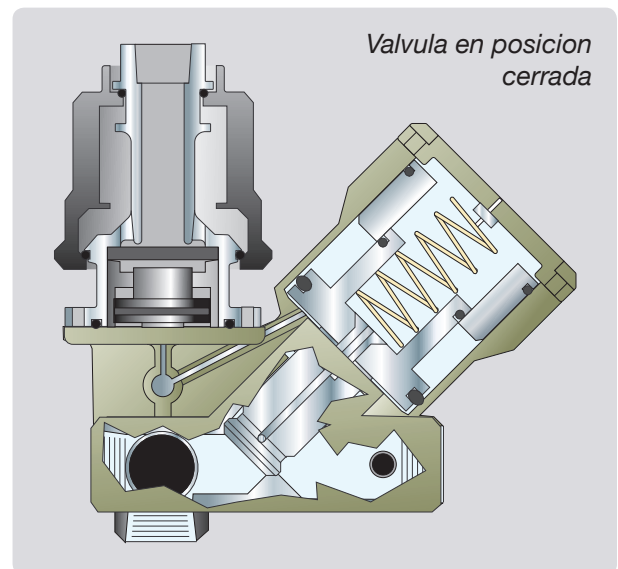
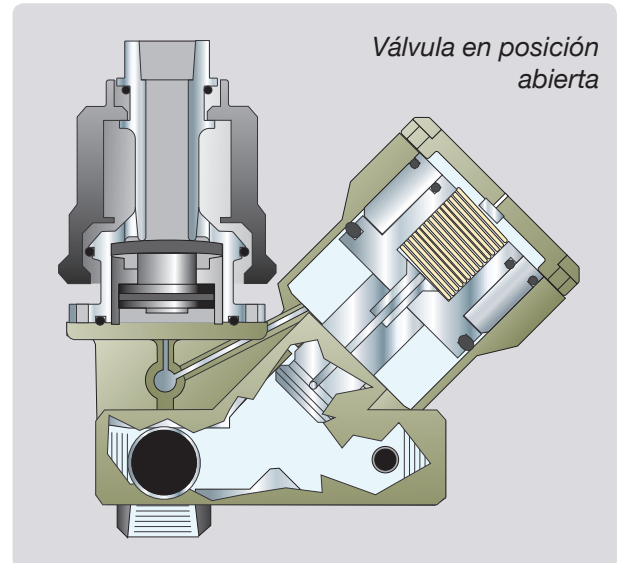
Confiables Válvulas de Control Remoto y Silenciador de Escape Integrados

Todas las Maquinas de Chorreado para Contratistas están dotadas con las exclusivas válvulas neumáticas de control remoto Millennium que combinan las funciones de entrada y salida. Estas arrancan y se detienen más rápido, de manera que Usted pasa menos tiempo esperando y más tiempo chorreado.

Presionando el mango de control remoto, activa simultáneamente tanto la porción de entrada como la de salida de la válvula. Algunos sistemas activan primero una válvula y luego la otra, lo que ocasiona tiempos de respuesta más lentos.

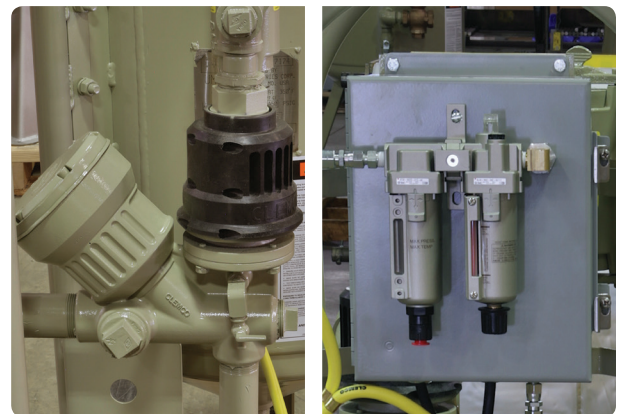
Para cortos ciclos repetitivos de chorreado, solicite su Máquina de Chorreado para Contratistas configurada para operación con retención de presión. Esto elimina el tiempo de espera entre el momento en que Usted activa el control remoto y comienza el chorreado. Además, el sistema incluye un suiche interruptor remoto de flujo de abrasivo, lo que permite el paso solamente de aire para soplar las piezas después de chorreadas.

Aquí se muestra como un simple sistema de presión, las funciones de entrada y salida están combinadas en las Válvulas de Control Remoto Millennium.



La válvula neumática de control remoto Millennium combina las funciones de entrada y salida.

Controles remotos eléctricos opcionales.



● Calidad

Nuestra promesa: Una Máquina Bien Hecha

Todas nuestras máquinas de chorreado están construidas cumpliendo con la normativa ASME y son sometidas a pruebas hidrostáticas para asegurar la integridad del tanque. Durante el ensamblaje final, el personal de Clemco inspecciona cada componente—y luego revisan el conjunto de la máquina para asegurarse de que no haya fugas, buena operación del control remoto y un buen funcionamiento y ajuste global..

Clemco ha estado construyendo máquinas de chorreado desde 1949.



● Confiabilidad

Controles Remotos Integrados y Válvulas de Dosificación

Las válvulas Millenium y Quantum fueron diseñadas, probadas y refinadas de manera simultánea de manera que pudieran funcionar a las mismas presiones y pudieran compartir conectores de aire en común. No hay que adaptar nada, no hay reducciones ni orificios de conexión que conectar por error.

Las válvulas Millenium y Quantum comparten una filosofía de diseño. Las diseñamos para que duren y las construimos con precisión. Incorporamos carcasas de hierro fundido y Fuertes actuadores de acero.

Sistemas de Contratistas

Todo lo que Usted necesita para chorrear—Excepto el abrasivo, la manguera y el aire comprimido.

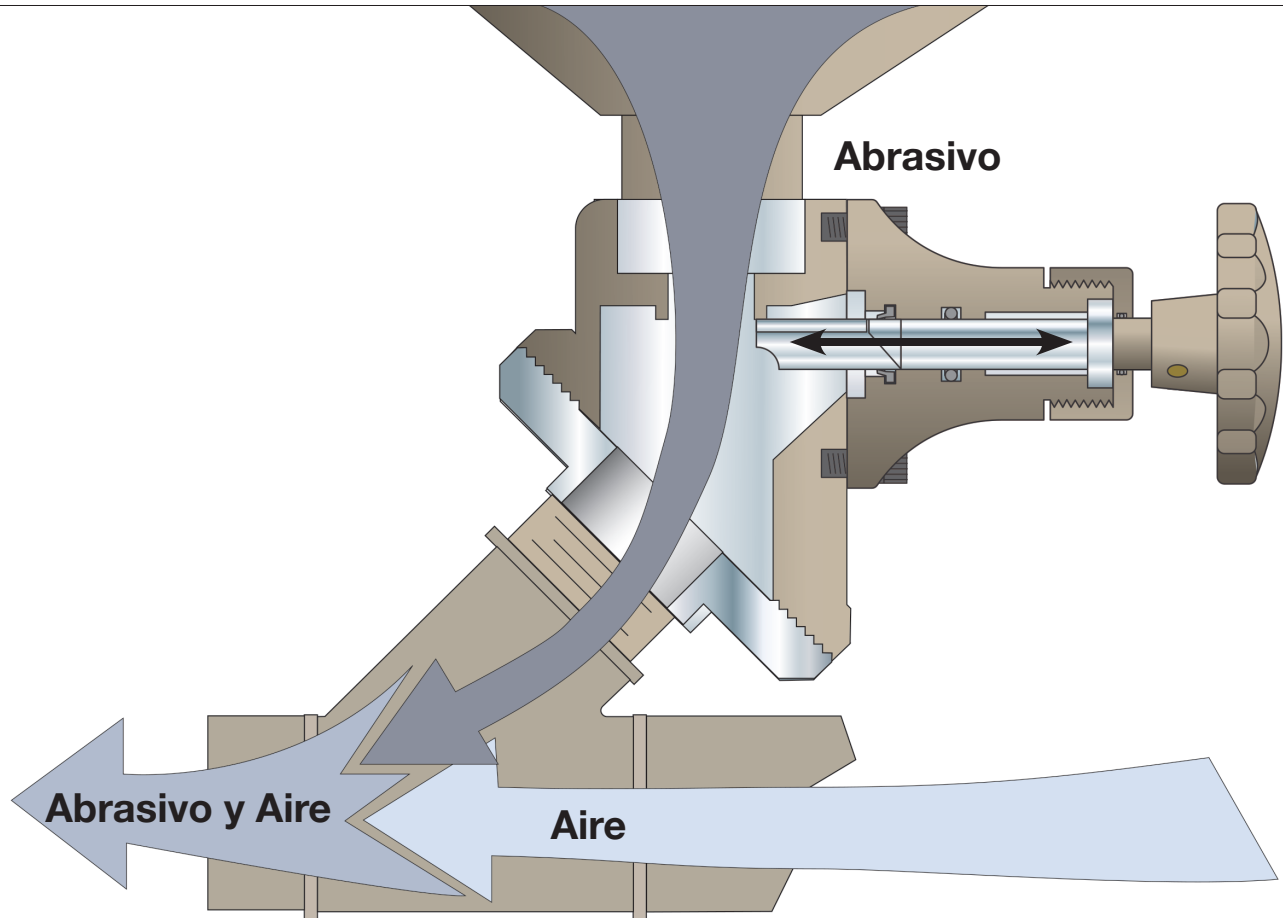
Cada sistema incluye:

- **Máquina de Chorreado**
- **Conjunto de mango RLX**
- **Válvula abrasiva Quantum**
- **Trampa de abrasivo**
- **Filtro de aire**
- **Remotos Millenium**
- **Boquilla**
- **Manguera de chorreado**
- **Soporte de boquilla**
- **Acople rapido**
- **Cable de seguridad para manguera de chorreado**
- **Malla para máquina de chorreado**
- **Respirador Apollo***
- **Aire acondicionado (Sistemas CA)**
- **Manguera de respirador**
- **Filtro CPF (Sistemas CA)**
- **Guantes de cuero**
- **Lentes Apollo**
- **Empacaduras de acoples**
- **Arandelas para boquilla**
- **Mallas para trampa de abrasivo**
- **Amarres de Nylon**
- **Cubierta Poly para todo clima**

**No se incluyen los monitores, aunque recomendados, para detección y alarma del aire respirable (CMS-3) para proteger al operador contra presencia de monóxido de carbono (gas muy peligroso). Pueden usarse con respiradores de alta y baja presión).*

Válvula Dosificadora Quantum

Control preciso de abrasivo, manual o automática



La válvula dosificadora y la activación son dos funciones por separado en la Quantum. El tornillo de control dosifica de manera precisa todos los abrasivos comunes.

Para control total—La válvula Quantum dosifica todos los abrasivos comunes—desde granalla gruesa de acero hasta microesferas de vidrio. Simplemente vacíe la máquina de chorreado, coloque nuevo abrasivo y comience a chorrear.

Para contratistas, la flexibilidad de la Quantum reduce el tiempo perdido entre trabajos que requieren diferentes tipos de abrasivo. Para lugares de alquiler, el tener sistemas de la Serie para Contratistas hace que cada máquina de chorreado este lista para salir por la puerta independientemente de la aplicación. La mayoría de los abrasivos seleccionados por los clientes serán compatibles con estos equipos.

La dosificación y la activación de la válvula son dos funciones separadas en la Quantum. De hecho, la simple porción de dosificación es todo lo que se necesita para la mayoría de los contratistas con aplicaciones de liberación de presión.

Dentro de la Quantum, una planchuela de acero endurecido controla de manera precisa el flujo de abrasivo. El contratista ajusta el flujo de abrasivo girando la perilla.

La planchuela dosificadora, que sufre el mayor desgaste, puede ser reemplazada en el campo en minutos utilizando herramientas convencionales.

● Quantum

Diseñada para Economía Duradera

Todas las piezas normalmente expuestas a flujo de abrasivo están hechas con materiales duraderos y resistentes a la abrasión. Inclusive la perilla de ajuste de dosificación es diseñada y construida para soportar verdaderos usos y abusos.

La Quantum está diseñada para una dosificación precisa y un fácil mantenimiento.

Disponible en modelos para operación manual, corte de suministro y aplicaciones de retención de presión.



● Rendimiento

La combinación Ideal de Ingeniería y Energía

Clemco proporciona las herramientas de calidad para los trabajos más difíciles.

Nuestros sistemas de máquinas de chorreado están diseñados para un flujo de aire máximo y una pérdida de presión reducida, suministrando energía a la superficie de la explosión y haciendo el trabajo rápido.

La sección del actuador de control remoto de Quantum, que se incluye solo en los sistemas equipados para el control de presión o el corte remoto de abrasivo, detiene el flujo de abrasivo de manera positiva e instantánea.

Al igual que con todas las válvulas de control remoto en su Máquina de chorreado de contratista, el actuador de Quantum tiene una función integrada de protección contra fallas que detiene el flujo de abrasivo si la señal del mango del control remoto se interrumpe por alguna razón.



La válvula de medición Quantum cuenta con ajuste de precisión.

Seguridad

Equipo de Protección Personal

Respiradores de Aire Suministrado Apollo 600

Son aprobados por la NIOSH, requeridos por la OSHA como equipos de protección respiratoria para el operador de chorreado. Los modelos HP son para suministros de aire respirable comprimida. Los modelos LP son para ser usados con una bomba de aire del ambiente. Para máxima comodidad del operador, los modelos Apollo DLX están equipados con una suspensión lavable y reemplazable. Los sistemas estándar para contratistas incluyen un sistema Apollo 600 con suspensión DLX y aire acondicionado Clem-Cool.

CPF 20 de Clemco y Filtro de Aire Respirable 80

Son aprobados por la NIOSH, requeridos por la OSHA como equipos de protección respiratoria para el operador de chorreado. Los modelos HP son para suministros de aire respirable comprimido. Los modelos LP son para ser usados con una bomba de aire del ambiente. Para máxima comodidad del operador, los modelos Apollo DLX están equipados con una suspensión lavable y reemplazable. Los sistemas estándar para contratistas incluyen un sistema Apollo 600 con suspensión DLX y aire acondicionado Clem-Cool.

Monitores / Alarmas para Monóxido de Carbono.

Proporcionan un monitoreo continuo sobre del aire respirable. El CMS-2 es portátil al campo de trabajo para ser usado con sistemas de alta presión. El CMS-3 se monta dentro del casco para ser usado tanto con sistemas de alta presión así como de baja presión.

Bombas de Aire Ambiental de Guantes Clemco

Se ofrecen en tres modelos y proporcionan aire limpio a cualquier casco de baja presión aprobado por la NIOSH. Las bombas de aire Ambiental están disponibles desde uno hasta cuatro operadores.

Cable de Seguridad para Mangueras de Chorreado.

Ayuda a prevenir la muerte, lesiones o daños a la propiedad en la eventualidad de que se produzca una falla en un acople y ayuda a sostener la manguera de chorreado cuando se trabaja verticalmente o a través de espacios horizontales. Prolonga la vida de la manguera; viene en tres tamaños para mangueras de chorreado de diámetros externos entre 1/2" y 1-1/4", 1-1/2" y 3" y 1-1/2" y 4".

Guantes Clemco

Los guantes protegen las manos del operador de material abrasivo que rebota constantemente y ayuda a evitar que polvo y abrasivo entren al traje de chorreado por los puños.



● Seguridad

Anticipar lo Impensable

Para Clemco, las más de 7 décadas en el negocio del chorreado abrasivo le han enseñado que, en lo referente a seguridad, los eventos sobrepasan a la teoría.

No es posible prepararse para cada posible contingencia; pero lo que sí es posible, es anticipar aquellos peligros potenciales y diseñar equipos capaces de protegernos contra dichos peligros o situaciones.

Impacto abrasivo, compuestos peligrosos, falla repentina de un equipo, y la siempre temida y peligrosa presencia de monóxido de carbono.

***Nosotros sabemos lo que puede pasar.
Y lo tenemos cubierto.***



● Condiciones de Trabajo

Más que sentirse cómodo

Mantener una temperatura corporal segura y saludable tiene una importancia crítica. En un día en que el boletín del tiempo emite alertas de calor de manera excesiva o que la sensación térmica de frío baja el mercurio a números de un dígito, es de utilidad saber estos extremos pueden ser superados y que el trabajo puede ser terminado en el tiempo estipulado.

Bien sea en un desierto o en un puente sobre un río congelado, Clemco ha enfocado el problema para Proporcionar salud, seguridad y confort al operador.

Un operador que se sienta cómodo es más capaz de enfocarse en su trabajo haciéndolo más eficiente y con mayor capacidad de concentrarse en su trabajo y en posibles riesgos potenciales.

La Ventaja de Clemco

Clemco Industries Corp. ha estado fabricando equipos para chorreado abrasivo de alta calidad durante más de 75 años. La Serie para Contratistas representa el futuro de los equipos de chorreado abrasivo portátiles operados por aire— productos diseñados y construidos para soportar los rigores del uso en el campo, y a la vez, cargados de características que los hacen seguros, fáciles de operar y fáciles de mantener.

Clemco está orgullosa de su reputación para productos y servicios innovativos. El uso por parte de Usted de los productos de Clemco hacen que esa innovación sea posible. Muchas gracias.

Nuestros productos están disponibles solamente a través de nuestra vasta red de distribuidores y concesionarios en los Estados Unidos y Canadá. Clemco International da soporte a una red de subsidiarias y distribuidores que atienden las necesidades de contratistas alrededor del mundo.



Confort

Traje de Chorreado Industrial de Clemco

Tiene un respaldo de material de algodón pesado, un frente de cuero muy duradero, que protegen a los trabajadores contra el material de rebote y manteniendo afuera el polvo y el abrasivo

Traje de Chorreado Estacional

Representa una alternativa muy eficiente en costos contra un traje para trabajos en climas cálidos o para chorreados cortos, y para personal cercano.

Clemco Comfort Vest

Desempeña dos funciones: Seguridad y Confort. Los operadores pueden controlar su ambiente inmediato y disfrutar del nivel de confort no presente normalmente en la mayoría de las operaciones de chorreado. El confort También los ayuda a evitar distracciones como resultado del calor o frio excesivos y contribuye mucho a la productividad. Clemco ofrece este chaleco con Control enfriador Clem-Cool o con Tubo de Control de clima para permitirle a los operadores el control de su ambiente personal, bien sea que la situación amerite refrescar en verano o en en trópico, o

Traje de Chorreado Industrial



Comfort Vest



Seasonal Blast Suit

Controles de Confort de Aire para Operador de Apollo



calentar en frios inviernos.

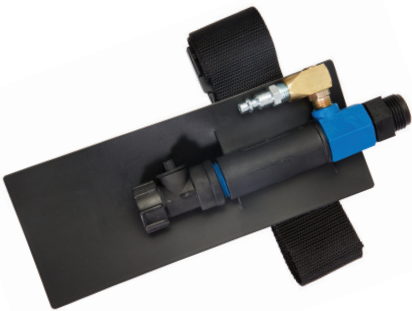
Conector de Flujo Constante HP y LP

Los conectores de flujo constante proporcionan un volumen fijo de aire al flujo máximo de aire al respirador sin necesidad de ajuste alguno por parte del operador de chorreado y están disponibles para configuraciones de alta y baja presión.



Válvula de Control de Aire

Ajusta el flujo el aire comprimido entrante a la temperatura generada por el compresor y el ambiente circundante.



Acondicionador de Aire Clem-Cool

Ofrece un poderoso enfriamiento de 50° y está diseñado con valor en mente —económico de ser reemplazado, no requiere mantenimiento. Es usado con los respiradores Apollo HP o chalecos de Confort.



Tubo de Aire Fresco

Proporciona hasta 50° de enfriamiento en un tubo de aluminio que permite mantenimiento interno, ofreciendo años de servicio



Tubo de Control de Clima

Ofrece enfriamiento o calefacción del aire de entrada proveniente del compresor, hasta 40°, en un aparato muy conveniente haciéndolo ideal para todas las estaciones.

Accesorios para Maquinas de Chorreado para Contratistas

Boquillas recubiertas de goma

Los Sistemas de Maquinas de Chorreado para Contratistas vienen con boquillas de la Serie TMP. Estas boquillas con chaqueta de goma y recubiertos internamente con carburo de tungsteno, ofrecen centenares de horas de servicio. Se caracterizan por tener rosca de contratista profunda y de paso profundo para poder ser reemplazadas fácil y rápidamente cuando se estén cambiando boquillas en medio de un trabajo o para reemplazar boquillas desgastadas. La rosca gruesa evita los problemas encontrados con boquillas de rosca fina cuando es difícil poder remover polvo, suciedad, o partículas de abrasivo atrapadas en los hilos, haciendo que sea más difícil cambiar boquillas.

Acoples de Nylon y Soportes de Boquilla

Clemco introdujo los acoples de Nylon a inicio de 1980 y se han convertido en un estandar de la industria. El material de Nylon es reforzado con fibras de manera que mantiene memoria para regresar a su posición inicial al recibir un impacto, convirtiéndolos en una excelente opción para una larga vida útil. Los resortes de enganche incorporados eliminan la necesidad de pasadores de seguridad. Los soportes y las boquillas de Nylon son livianos, resistentes a impactos y sumamente duraderos —inclusive pueden regresar a su posición inicial después de haber sido aplastados temporalmente por la goma / neumático de un carro o camión liviano.

Manguera de Chorreado SUPA^{TA}

Otra innovación de Clemco es la manguera de chorreado super flexible y liviana hecha con tubo de goma SBR y reforzado con fibra impregnada de goma y tratada con un compuesto disipador de estática. Su cubierta exterior presenta pinchaduras para evitar la formacion de bolsas de aire. Su popularidad no ha sido igualada.

Repuestos y Consumibles de Calidad

Construida según nuestros estándares de calidad, las piezas de repuesto originales de Clemco tienen una mayor durabilidad, protegen su seguridad y salud, y proporcionan el máximo desempeño que Usted requiere.

Soporte Técnico

Clemco ofrece entrenamiento gratuito en su fábrica para cada distribuidor. Para el Contratista ofrecemos asesoría e instrucciones detalladas de operación y mantenimiento y diagnóstico de fallas. Cada máquina de chorreado viene con una copia sin recargo del libro "Practicas de Seguridad para Chorreado Abrasivo de Clemco". Para ayudarle a Usted a proteger a sus trabajadores en sus operaciones día a día mientras llevan a cabo sus labores bajo las más exigentes condiciones.



OPCIONES Y COMPONENTES DEL SISTEMA

SISTEMAS DE CONTRATISTAS	CA y HP indican la fuente de aire comprimido para el respirador de alta presión Apollo			AA y LP indican el suministro de aire ambiente para el respirador de baja presión Apollo		
	2016 CA	2020 CA	2024 CA	2016 AA	2020 AA	2024 AA
• Modelo	16 pulgadas	20 pulgadas	24 pulgadas	16 pulgadas	20 pulgadas	24 pulgadas
• Diametro de Maquina	2	4	6	2	4	6
• Cap. De Maquina en pies cúbicos	200	400	600	200	400	600
• Libras de abrasivo mineral	21547	21548	21549	21840	21841	21842
• No.de Parte en del Sistema	450	550	685	430	530	665
• Peso del Sistema						

NOTA: todas las máquinas para contratistas incluyen Controles Remotos Millennium con Mango RLX y Válvula de Dosificación de Abrasivo Quantum.

Máquina de Chorreado con Filtro CPF	21544	21545	21546			
Máquina de Chorreado sin Filtro CPF				21490	21505	21610

LOS SISTEMAS PARA CONTRATISTAS VIENEN EQUIPADOS CON LO SIGUIENTE:

Valvula Dosificadora Quantum	22845	22845	22845	22845	22845	22845
Trampa de Abrasivo	02011	02011	02011	02011	02011	02011
Mango RLX	10565	10565	10565	10565	10565	10565
Boquilla de Chorreado	TMP-4, 23520	TMP-5, 23521	TXP-6, 23525	TMP-4, 23520	TMP-5, 23521	TXP-6, 23525
Manguera de Chorreado, SUPA™, 50pies., acoplada	1" DI, 23480	1" DI, 23480	1-1/4" DI, 23481	1" DI, 23480	1" DI, 23480	1-1/4" DI, 23481
Soporte de Boquilla	NHP-1, 04106	NHP-1, 04106	NHP-2, 04127	NHP-1, 04106	NHP-1, 04106	NHP-2, 04127
Acople	CQPS-1, 21088	CQPS-1, 21088	CQPS-2, 08413	CQPS-1, 21088	CQPS-1, 21088	CQPS-2, 08413
Filtro de Aire Drenaje Manual	1", 22424	1-1/2", 22363	1-1/2", 22363	1", 22424	1-1/2", 22363	1-1/2", 22363
Cable de Seguridad	15013	15013	15013	15013	15013	15013
Empacaduras de Acople, Paquete de 10	21584	21584	08853	21584	21584	08853
Arandelas de Boquilla, Paquete de 10	91024	91024	91026	91024	91024	91026
Malla de Trampa de Abrasivo, 6	02012	02012	02012	02012	02012	02012
Amarre de Nylon, 8	02195	02195	02195	02195	02195	02195
Cubierta de Poly para todo clima	15097	15143	15143	15097	15143	15143
Malla para Maquina de Chorreado	03099	20357	03100	03099	20357	03100
Apollo 600 con suspension DLX	25194	25194	25194	25195	25195	25195
Manguera p/Respirador Apollo, 50 pies	04415	04415	04415	22510	22510	22510
Filtro de aire respirable PF-20, sin marco base	22540	22540	22540	No incluido	No incluido	No incluido
Lentes Apollo—externo, paq. de 25	04361	04361	04361	04361	04361	04361
Lentes Apollo —intermedio, paq. de 10	24943	24943	24943	24943	24943	24943
Guantes	02243	02243	02243	02243	02243	02243

ARTICULOS OPCIONALES:

Cubierta de Acero para Maq. de Chorreado	02335	20358	02336	02335	20358	02336
Monitor de Monóxido de Carbono/Alarma, CMS- Paq. de 3.		24612				Para usar en TODOS los modelos de Respirador Apollo
Bomba de Aire Ambiental, Op. Sencilla, CALIPSO		25908				Para usar SOLAMENTE con Respirador Apollo LP
Bomba de Aire Ambiental, 4-Op, CAP-4		22530				Para usar SOLAMENTE con Respirador Apollo LP
Bomba de Aire Ambiental c/carro Integrado Cart, 4-Op, CAP-4C		22384				Para usar SOLAMENTE con Respirador Apollo LP

MAQUINAS DE CHORREADO PARA CONTRATISTAS CON CONTROL REMOTO MILLENIUM OPCIONES (Instalados de Fabrica)

	Electrica		Corte de Abrasivo			Retencion de Presion		
	12 Volts	120 Volts	neumatico	12 Volts	120 Volts	neumatico	E-12 Volts	E-120 Volts
4 cuft	21509	21538	22554	22541	22543	22545	22547	22549
6 cuft	21543	21606	22555	22542	22544	22546	22548	22550

OPCIONES DE CONTROL REMOTO MILLENIUM INSTALADAS EN EL CAMPO DE TRABAJO

	Convirtiendo a Electrico		Agregando Corte de Abrasivo	
	12 Volts	120 Volts	12 Volts	120 Volts
4 cuft	21678	21679	22551	
6 cuft	21678	21679	22551	

CLEMCO[®]
INDUSTRIES CORP.



©2019 Clemco Industries Corp.
One Cable Car Drive • Washington, MO 63090 • Phone: 636.239.4300 • Fax: 800.726.7559
info@clemcoindustries.com • www.clemcoindustries.com